
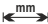







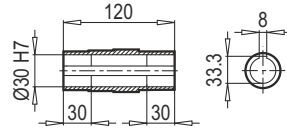
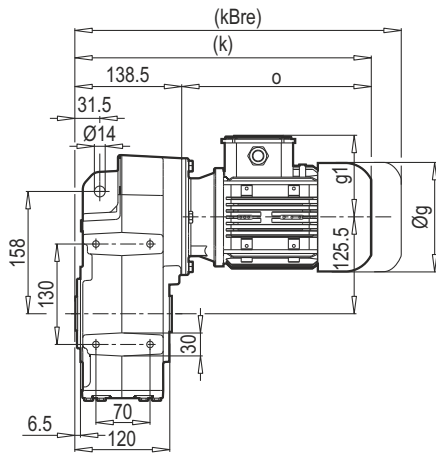
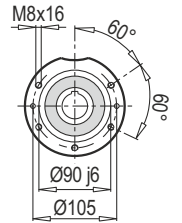
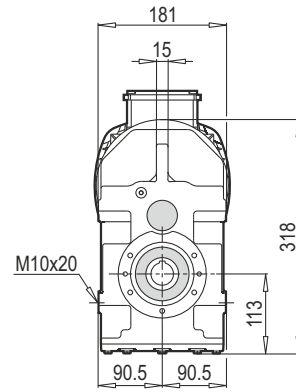


Typ / Type / Tipo / Type / Tipo	iges	4-pol 50Hz 1400rpm n ₂ [min-1]	M _{amax} f _B =1 4 - pol. [Nm]	P _{1max} W f _B ≥ 1			PAM - IEC								
				4 - pol. 1400rpm [kW]	FR1 [kN]	FR2 (M) [kN]	FR2 (D,KS) [kN]	f _B →  43 - 76							
D 303 M 303 W   79 + PAM - IEC   79	314.13	4.5	350	0.17	1.4	6.0	6.0	63	71						
	256.27	5.5	350	0.21	1.4	6.0	6.0	63	71						
	217.41	6.4	350	0.25	1.4	6.0	6.0	63	71	80	90				
	198.40	7.1	350	0.27	1.3	6.0	6.0	63	71						
	177.36	7.9	350	0.30	1.3	6.0	6.0	63	71	80	90				
	137.31	10.2	350	0.39	1.3	6.0	6.0	63	71	80	90				
	117.10	12.0	350	0.45	1.3	6.0	6.0	63	71	80	90				
	95.53	14.7	350	0.56	1.3	6.0	6.0	63	71	80	90				
	73.96	18.9	350	0.73	1.2	6.0	6.0	63	71	80	90				
	D 302 M 302 W   79 + PAM - IEC   79	73.89	18.9	350	0.72	1.2	6.0	6.0	71	80	90				
58.73		23.8	350	0.90	1.2	6.0	6.0	71	80	90					
53.04		26.4	350	1.00	1.2	5.9	5.9	71	80	90					
47.91		29.2	350	1.11	1.1	5.6	5.6	71	80	90					
43.27		32.4	350	1.23	1.1	5.4	5.4	71	80	90					
40.53		34.5	350	1.31	1.1	5.2	5.2	71	80	90	100	112			
37.09		37.7	330	1.35	1.1	5.1	5.1	71	80	90					
33.07		42.3	300	1.38	1.1	5.0	5.0	71	80	90	100	112			
30.46		46.0	290	1.45	1.1	4.9	4.9	71	80	90					
28.26		49.5	290	1.57	1.0	4.7	4.7	71	80	90	100	112			
26.24		53.4	290	1.69	1.0	4.6	4.6	71	80	90	100	112			
24.47		57.2	260	1.62	1.0	4.6	4.6	71	80	90	100	112			
21.40		65.4	260	1.85	1.0	4.3	4.3	71	80	90	100	112			
18.95		73.9	240	1.93	1.0	4.2	4.2	71	80	90	100	112			
16.57		84.5	240	2.21	0.9	4.0	4.0	71	80	90	100	112			
15.55		90.1	240	2.35	0.9	3.9	3.9	71	80	90	100	112			
13.95		100.3	210	2.30	0.9	3.9	3.9	71	80	90	100	112			
11.38		123.0	190	2.55	0.8	3.6	3.6	71	80	90	100	112			
8.81		158.9	170	2.95	0.7	3.4	3.4	71	80	90	100	112			

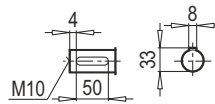
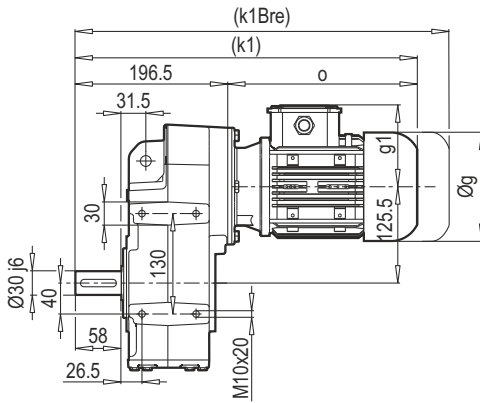
D 302-303



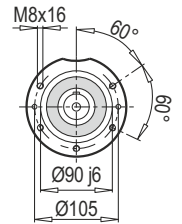
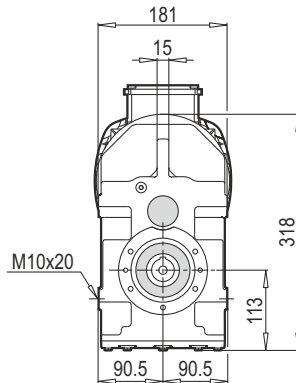
D 302-303 B14



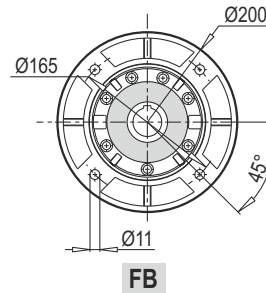
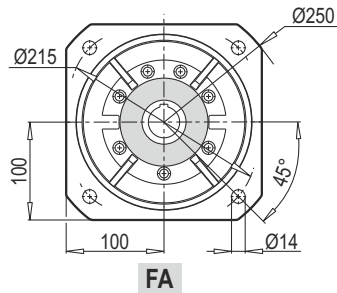
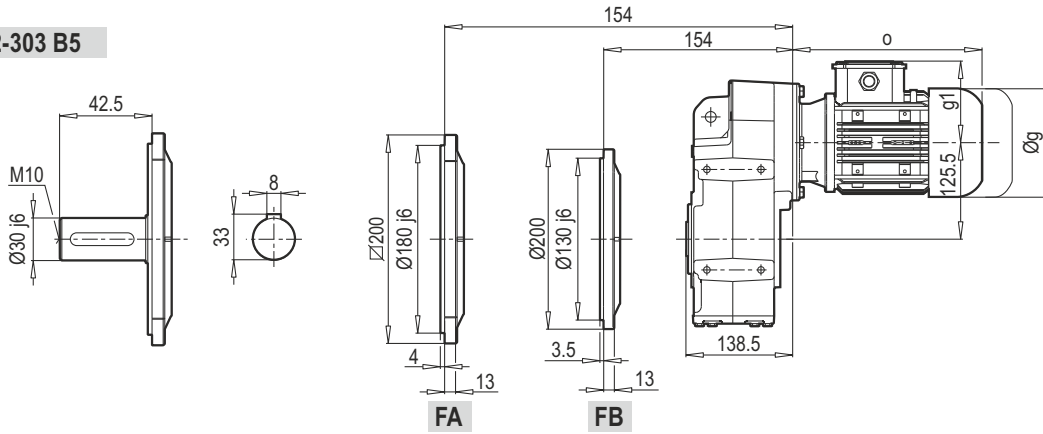
M 302-303



M 302-303 B14

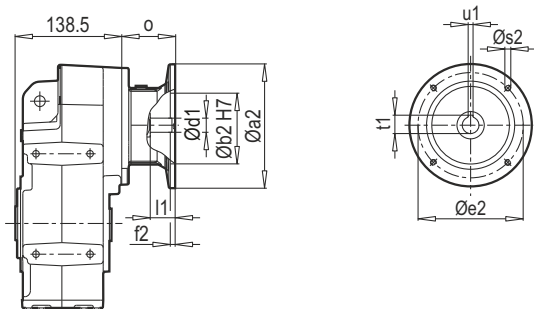


D/M 302-303 B5

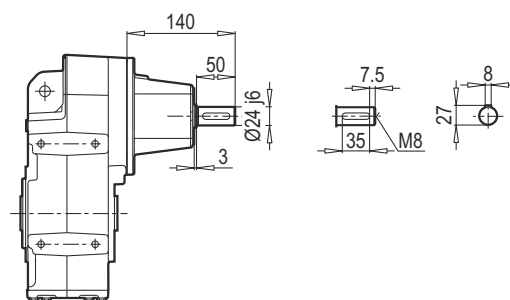


	63M	71M	80M	90S	90L	100L	112M		
g	124	140	159	193	193	217	232		
g1	111	119	127	151	151	160	168		
k/k1	351/409	380/438	406/464	452/510	472/530	473/531	523/581		
kBre/k1Bre	403/461	440/498	468/526	525/583	545/603	554/612	603/661		
o	212	241	267	313	333	334	393		

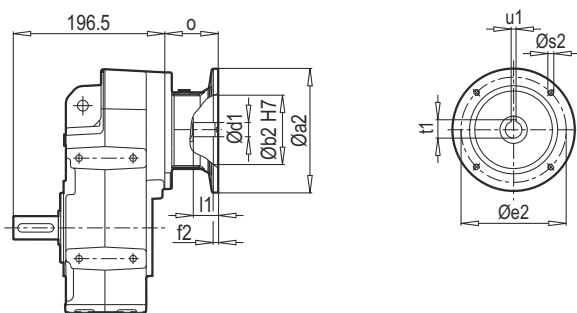
D 302-303 PAM B5/B14



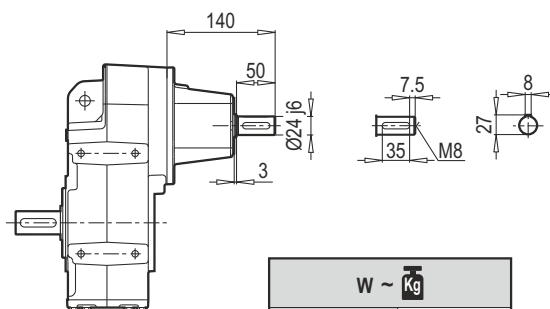
D 302-303 W



M 302-303 PAM B5/B14

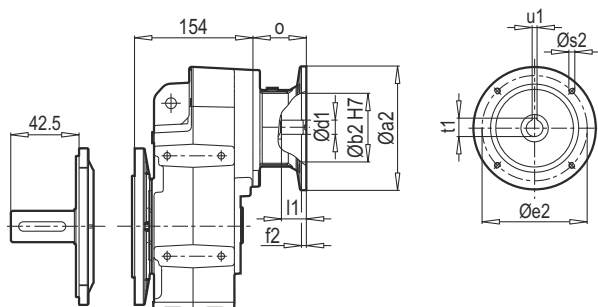


M 302-303 W

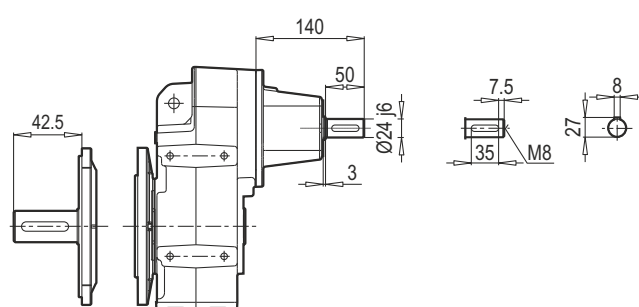


W ~ Kg	
D/M 302 - 303	21

D/M 302-303 B5 PAM B5/B14



D/M 302-303 B5 W



Typ / Type / Tipo Type / Tipo	PAM B5	Øa2	Øb2	Øe2	f2	Øs2	Ød1	l1	t1	u1	o
D/M 302 - 303	63	140	95	115	4.5	8	11	25	12.8	4	57
	71	160	110	130	5	8	14	32	16.3	5	69
	80	200	130	165	5	10	19	42	21.8	6	90
	90	200	130	165	5	10	24	52	27.3	8	90
	100	250	180	215	5.5	12	28	62	31.3	8	105
	112	250	180	215	5.5	12	28	62	31.3	8	105

~ Kg		
PAM B5	D/M 302	D/M303
63	-	19
71	20	20
80	21	21
90	21	21
100	25	-
112	25	-

Typ / Type / Tipo Type / Tipo	PAM B14	Øa2	Øb2	Øe2	f2	Øs2	Ød1	l1	t1	u1	o
D/M 302 - 303	63	90	60	75	2.5	6	11	25	12.8	4	57
	71	105	70	85	2.5	7	14	32	16.3	5	69
	80	120	80	100	3	7	19	42	21.8	6	90
	90	140	95	115	3	9	24	52	27.3	8	90
	100	160	110	130	3.5	9	28	62	31.3	8	105
	112	160	110	130	3.5	9	28	62	31.3	8	105

~ Kg	
PAM B14	D/M 302 - 303
63	18
71	19
80	20
90	20
100	22
112	22